

1A 充电 1A 放电高集成度移动电源 SOC

1 特性

- 同步开关放电
 - ◇ 1A 同步升压放电
 - ◇ 升压效率高达 90%
- 充电
 - ◇ 1A 线性充电
 - ◇ 自动调节充电电流，匹配适配器输出能力
 - ◇ 支持 4.20V、4.35V 电池
- 电量显示
 - ◇ 支持 4 / 2 / 1 颗 LED 电量显示
 - 支持 4 灯型号：IP5403
 - 支持 2 / 1 灯型号：IP5403_2D1D
- 功能丰富
 - ◇ 内置照明灯驱动
 - ◇ 自动检测手机插入和拔出
- 低功耗
 - ◇ 输出固定常开 5V
 - ◇ 待机功耗小于 150 μ A
- BOM 极简
 - ◇ 功率 MOS 内置，单电感实现充放电
- 多重保护、高可靠性
 - ◇ 输出过流、过压、过放、短路保护
 - ◇ 输入过压、过充保护
 - ◇ 整机过温保护
 - ◇ ESD 4KV，瞬间耐压 11V

2 应用

- 移动电源/充电宝
- 手机、平板电脑等便携式设备

3 简介

IP5403 是一款集成升压转换器、锂电池充电管理、电池电量指示的多功能电源管理 SOC，为移动电源提供完整的电源解决方案。

IP5403 的高集成度与丰富功能，使其在应用时仅需极少的外围器件，并有效减小整体方案的尺寸，降低 BOM 成本。

IP5403 只需一个电感实现充放电功能。可以支持低成本电感和电容。

IP5403 的同步升压系统提供 1A 输出电流，转换效率高至 90%。轻载时，自动关闭 LED 电量指示灯并维持 5V 电压输出进入休眠，静态电流降至 150uA 以下。

IP5403 采用线性 1A 的电流给电芯充电。内置 IC 内部温度和输入电压检测智能调节充电电流。

IP5403 支持 4，2，1 颗 LED 电量显示和照明功能。

IP5403 采用 ESOP8 封装。

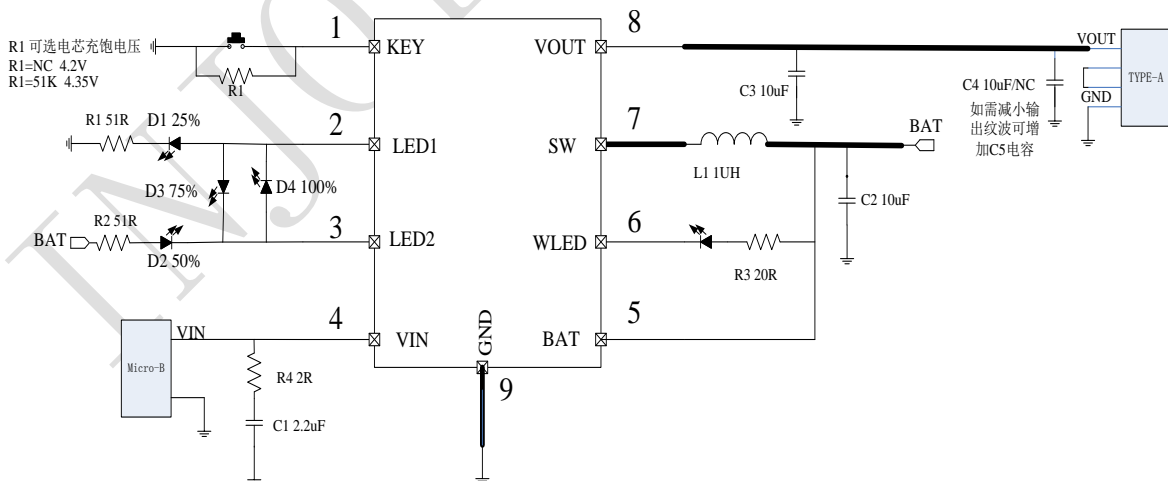


图 1 简化应用原理图(4 LED 指示电量)

4 引脚定义

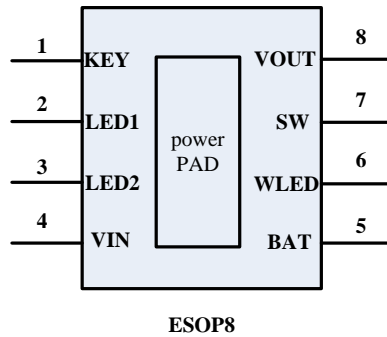


图 2 IP5403 引脚图

Pin Name	Pin Number	Pin Description
KEY	1	按键输入和 VSET 复用功能
LED1	2	LED 驱动引脚
LED2	3	LED 驱动引脚
VIN	4	5V 充电输入引脚
BAT	5	升压输入引脚， 连接锂电池正极
WLED	6	照明灯驱动引脚
SW	7	DC-DC 开关引脚
VOUT	8	5V 升压输出引脚
PowerPAD		Connect to GND

5 内部框图

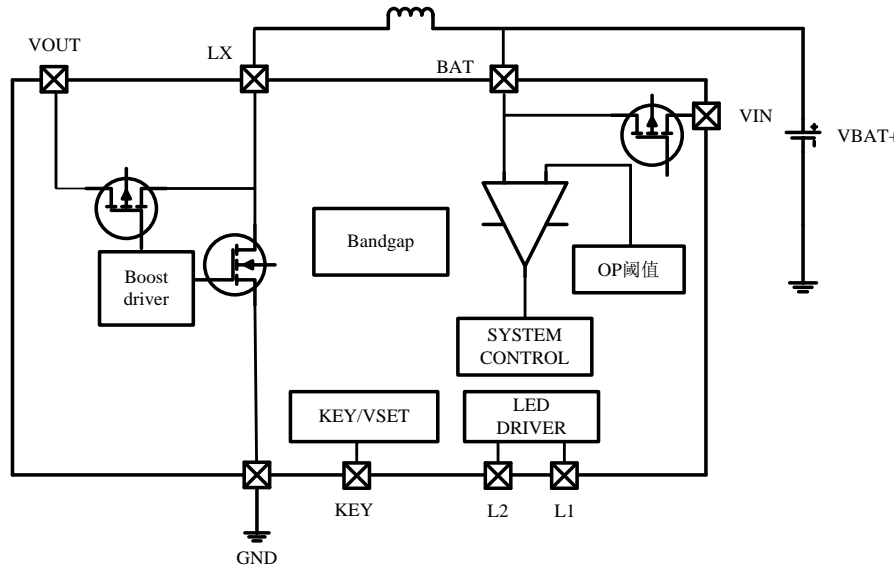


图 3 IP5403 内部框图

6 IP 系列移动电源 IC 型号选择表

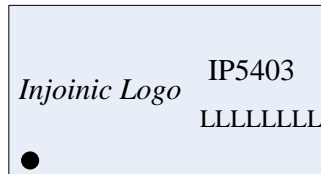
IC 型号	充放电		主要特点								封装	
	放电	充电	LED 灯数	照明灯	按键	I2C	DCP	USB C	QC 认证	PD3.0 /PPS	规格	兼容
IP5303	1.0A	1.2A	1,2	√	√	-	-	-	-	-	ESOP8	PIN2PIN
IP5305	1.0A	1.2A	1,2,3,4	√	√	-	-	-	-	ESOP8		
IP5306	2.4A	2.1A	1,2,3,4	√	√	√	-	-	-	ESOP8		
IP5403	1A	1A	1,2,4	√	√	-	-	-	-	ESOP8		
IP5406	2.4A	2.1A	1,2,4	√	√	-	-	-	-	ESOP8		
IP5407	2.4A	2.1A	1,2,4	√	√	-	-	-	-	ESOP8		
IP5207	1.2A	1.2A	3,4,5	√	√	-	√	-	-	QFN24	PIN2PIN	
IP5207T	1.2A	1.2A	1,2,3,4	√	√	√	√	-	-	QFN24		
IP5109	2.1A	2.1A	3,4,5	√	√	√	-	-	-	QFN24		
IP5209	2.4A	2.1A	3,4,5	√	√	√	√	-	-	QFN24		
IP5310	3.1A	3.0A	1,2,3,4	√	√	√	√	√	-	QFN32		
IP5506	2.4A	2.1A	数码管	√	√	√	-	-	-	ESOP16		
IP5508	2.4A	2.1A	数码管	√	√	√	√	-	-	QFN32		
IP5322	18W	4.0A	1,2,3,4	√	√	√	√	-	√	QFN32		
IP5328P	18W	4.0A	1,2,3,4	√	√	√	√	√	√	QFN40		

订购型号

订购型号	说明
IP5403	标准品, 支持 4 灯灯显
IP5403_YYY	双击开关照明灯
IP5403_2D1D	支持 2 灯和 1 灯灯显

7 丝印说明

TOP Marking



Notes:
 IP5403: Part Number
 LLLLLL: Lot ID

8 极限参数

参数	符号	值	单位
端口输入电压范围	V_{IN}	-0.3 ~ 6	V
结温范围	T_J	-40 ~ 150	°C
存储温度范围	T_{stg}	-60 ~ 150	°C
热阻 (结温到环境)	θ_{JA}	40	°C/W
人体模型 (HBM)	ESD	4	KV

*高于绝对最大额定值部分所列数值的应力有可能对器件造成永久性的损害, 在任何绝对最大额定值条件下暴露的时间过长都有可能影响器件的可靠性和使用寿命

9 推荐工作条件

参数	符号	最小值	典型值	最大值	单位
输入电压	V_{IN}	4.65	5	6	V

*超出这些工作条件, 器件工作特性不能保证。

10 电气特性

除特别说明，TA=25°C，L=1uH

参数	符号	测试条件	最小值	典型值	最大值	单位
充电系统						
输入电压	V_{IN}	VBAT=3.7V		5		V
输入过压	V_{INOV}			5.6		V
CV 恒压充电电压	$CV_{4.2V}$	4.2V 电池配置		4.20		V
	$CV_{4.35V}$	4.35V 电池配置		4.35		V
充电截止电流	I_{stop}	输入 5V		200		mA
充电电流	I_{VIN}	VIN=5V VBAT=3.7V		1		A
涓流充电电流	I_{TRKL}	VIN=5v, BAT=2.7v		100		mA
涓流截止电压	V_{TRKL}			3		V
升压系统						
电池工作电压	V_{BAT}		3	3.7	4.4	V
放电截止电压	V_{BATLOW}	IOUT=1A		3		V
DC 输出电压	V_{OUT}	VBAT=3.7V @0A	5.0	5.12	5.25	V
		VBAT=3.7V @1A	4.75	5	5.15	V
输出电压纹波	ΔV_{OUT}	VBAT=3.7V, VOUT=5.0V, fs=1MHz		150		mV
升压系统过流关断电流	I_{OVP}	VBAT=3.7V		1.6		A
负载过流检测时间	T_{UVD}	输出电压持续低于 4.2V		30		ms
负载短路检测时间	T_{OCD}	输出电流持续大于 4A		150		us
控制系统						
开关频率	f_s	放电开关频率		1		MHz
PMOS 导通电阻	r_{DSON}	VBAT=3.7V		70		mΩ
NMOS 导通电阻		VBAT=3.7V		50		mΩ
电池输入待机电流	I_{STB}	VIN=0V, VBAT=3.7V		100		uA
LED 照明驱动电流	I_{light}			20		mA
LED 显示驱动电流	I_{L1}			5		mA
	I_{L2}					
负载自动检测时间	T_{loadD}	负载电流持续小于 45mA		36		s

轻载关灯电流	I_{plout}	VABT=3.7V		50		mA
短按键唤醒时间	$T_{OnDebounce}$			50	500	ms
打开 light 时间	$T_{Keylight}$			3		s
热关断温度	T_{OTP}	上升温度		150		°C
热关断温度迟滞	ΔT_{OTP}			40		°C

11 功能描述

升压

IP5403 集成一个输出 5V，负载能力 1A 的升压 DCDC 转换器。开关频率 1MHz，3.8V 输入，5V/1A 时效率为 90%。内置软启动功能，防止在启动时的冲击电流过大引起故障，集成输出过流，短路，过压，过温等保护功能。当检测到输出过流、短路后每隔 1S 重新启动打开输出，确保系统稳定可靠的工作。IP5403 在 BAT 电压大于 3.2V 上电后就会开启 5V 升压输出和电量显示，输出电流小于 50mA 36S 后关闭电量显示输出电压固定 5V 进入低功耗模式。IP5403 检测到 BAT 电压低于 3.0V 后会关闭输出，BAT 电压回升后需要充电激活才能正常输出。

充电

IP5403 拥有一个线性结构的恒流、恒压锂电池充电器。当电池电压小于 3V 时，采用 100mA 涓流充电；当电池电压大于 3V，进入恒流充电，此时 VIN 输入限流环起作用；当电池电压大于 4.2V，进入恒压充电。

IP5403 charger 会自动调节充电电流大小，来适应不同负载能力的适配器，不拉挂适配器。

按键/VSET

IP5403 的按键、电芯充饱电压是采用分时复用的方式实现的，参考示意图如图 4

IP5403 可识别长按按键和短按按键操作

- 按键持续时间长于 50ms，但小于 3s，即为短按动作，短按会打开电量显示灯和升压输出。
- 按键持续时间长于 3s，即为长按动作，长按会开启或者关闭照明 LED。
- 小于 50ms 的按键动作不会有任何响应。

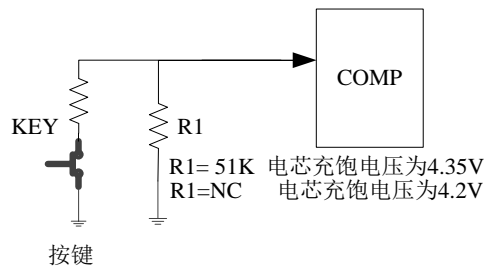


图 4 按键、VSET 示意图

灯显模式

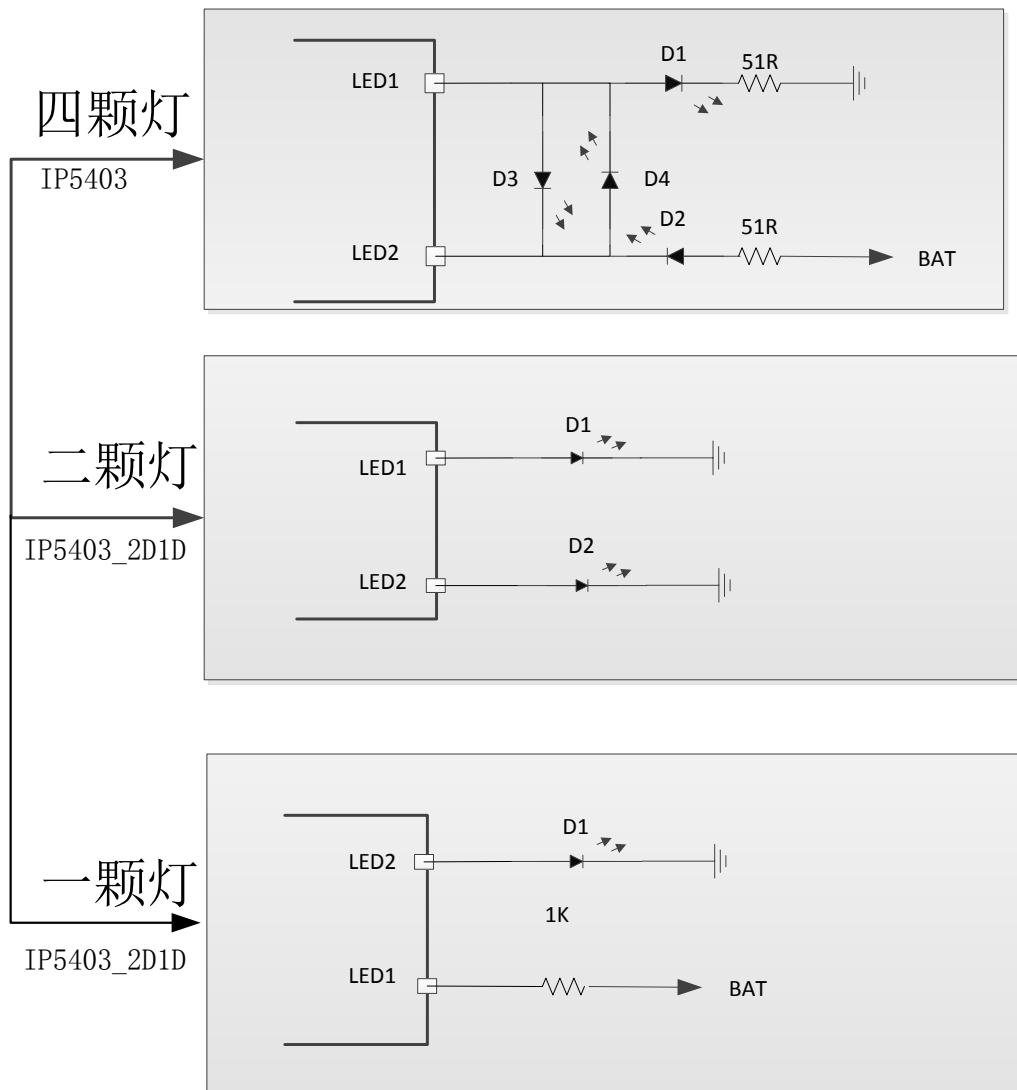


图 5 灯显模式

■ 4 灯模式 (IP5403 标准品只支持 4 灯)

放电

电量 C (%)	D1	D2	D3	D4
$C \geq 75\%$	亮	亮	亮	亮
$50\% \leq C < 75\%$	亮	亮	亮	灭
$25\% \leq C < 50\%$	亮	亮	灭	灭
$3\% \leq C < 25\%$	亮	灭	灭	灭
$0\% < C < 3\%$	1Hz 闪烁	灭	灭	灭

充电

电量 C (%)	D1	D2	D3	D4
充满	亮	亮	亮	亮
$75\% \leq C$	亮	亮	亮	0.5Hz 闪烁
$50\% \leq C < 75\%$	亮	亮	0.5Hz 闪烁	灭
$25\% \leq C < 50\%$	亮	0.5Hz 闪烁	灭	灭
$C < 25\%$	0.5Hz 闪烁	灭	灭	灭

■ 2 灯模式 (定制型号 IP5403_2D1D)

	状态	D1	D2
充电	充电过程	亮	灭
	充满	灭	灭
放电	正常放电	灭	亮
	低电	灭	1Hz 闪烁

■ 1 灯模式 (定制型号 IP5403_2D1D)

	状态	D1
充电	充电过程	0.5HZ 闪烁
	充满	亮
放电	正常放电	亮
	低电	1Hz 闪烁

12 典型应用原理图

IP5403 外围只需要电感、电容、电阻，即可实现完整功能的移动电源方案

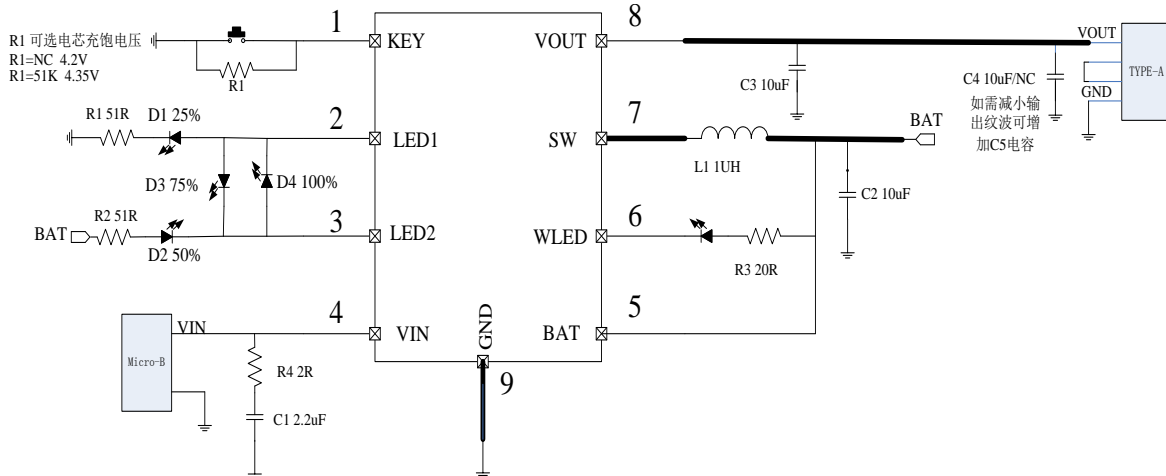
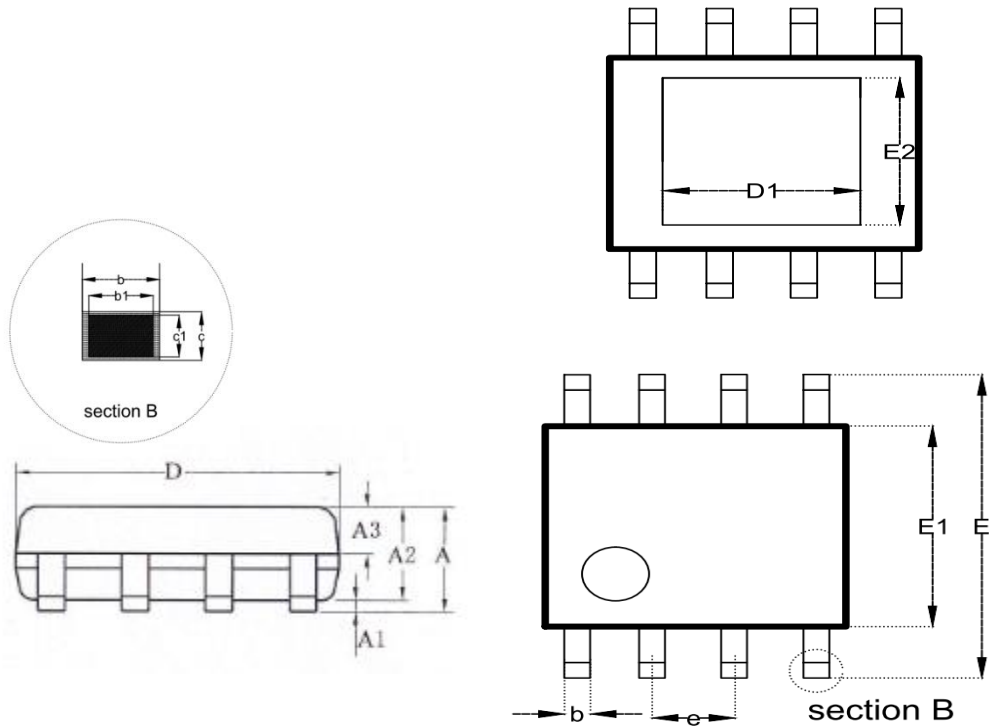


图 6 4LED 电量显示典型应用原理图

13 封装信息



SYMBOL	MILLIMETER		
	MIN	NOM	MAX
A	--	--	1.65
A1	0.05	--	0.15
A2	1.30	1.40	1.50
A3	0.60	0.65	0.70
b	0.39	--	0.48
b1	0.38	0.41	0.43
c	0.21	--	0.25
c1	0.19	0.20	0.21
D	4.70	4.90	5.10
E	5.80	6.00	6.20
E1	3.70	3.90	4.10
e	1.27BSC		
L	0.50	0.60	0.80
L1	1.05BSC		
θ	0	--	8°
D1	--	2.09	--
E2	--	2.09	--

责任及版权申明

英集芯科技有限公司有权根据对所提供的产品和服务进行更正、修改、增强、改进或其它更改，客户在下订单前应获取最新的相关信息，并验证这些信息是否完整且是最新的。所有产品的销售都遵循在订单确认时所提供的销售条款与条件。

英集芯科技有限公司对应用帮助或客户产品设计不承担任何义务。客户应对其使用英集芯的产品和应用自行负责。为尽量减小与客户产品和应用相关的风险，客户应提供充分的设计与操作安全验证。

客户认可并同意，尽管任何应用相关信息或支持仍可能由英集芯提供，但他们将独立负责满足与其产品及其应用中使用英集芯产品相关的所有法律、法规和安全相关要求。客户声明并同意，他们具备制定与实施安全措施所需的全部专业技术和知识，可预见故障的危险后果、监测故障及其后果、降低有可能造成人身伤害的故障的发生机率并采取适当的补救措施。客户将全额赔偿因在此类关键应用中使用任何英集芯产品而对英集芯及其代理造成的任何损失。

对于英集芯的产品手册或数据表，仅在没有对内容进行任何篡改且带有相关授权、条件、限制和声明的情况下才允许进行复制。英集芯对此类篡改过的文件不承担任何责任或义务。复制第三方的信息可能需要服从额外的限制条件。

英集芯会不定期更新本文档内容，产品实际参数可能因型号或者其他事项不同有所差异，本文档不作为任何明示或暗示的担保或授权

在转售英集芯产品时，如果对该产品参数的陈述与英集芯标明的参数相比存在差异或虚假成分，则会失去相关英集芯产品的所有明示或暗示授权，且这是不正当的、欺诈性商业行为。英集芯对任何此类虚假陈述均不承担任何责任或义务。